

EDEN

EXTRA BRIGHT LT

Écran de projection ALR motorisé de sol pour longue focale
Electric ALR floor projection screen for long throw



Toile 4K
4K screen



Technologie ALR
ALR technology



Projecteur
longue focale
Long-throw
projector



Motorisé
Motorized



Rétractable
Retractable



Toile tensionnée
Perfect tension



Fixations
murales rapide
et simple
Wall fixation
fast and easy



Facile à installer
Easy to install



Fine qualité
d'image
Fine picture
quality



Image lumineuse
Bright picture

Découvrez notre écran de projection motorisé de sol EDEN Extra bright LT, l'allié parfait pour transformer n'importe quelle pièce en véritable salle de cinéma.

Conçu spécialement pour les projecteurs à longue focale, cet écran motorisé de sol allie innovation et élégance pour offrir une expérience visuelle exceptionnelle. Grâce à son mécanisme d'élévation discrète, l'écran EDEN se déploie rapidement pour vous offrir une large surface de projection, et se rétracte tout aussi facilement dans son caisson compact et moderne lorsque vous ne l'utilisez pas.

Doté de la technologie ALR (Ambient Light Rejection), cet écran est idéal pour les environnements lumineux. Il absorbe la lumière ambiante et maximise les contrastes, vous offrant une qualité d'image éclatante même dans des conditions d'éclairage difficiles. Vous pourrez profiter de vos films et présentations avec des détails clairs et des couleurs vibrantes.

L'écran EDEN Extra Bright LT garantit une planéité impeccable grâce à son système de tension par câble latéral et son articulation en ciseaux en aluminium de haute qualité. Ce mécanisme, testé sur plusieurs milliers de cycles, assure une durabilité et une stabilité à toute épreuve, tout en permettant des mouvements fluides et silencieux.

Avec l'écran EDEN Extra Bright LT, plongez dans une expérience cinéma inégalée, quel que soit l'agencement de votre pièce. En quelques instants, vous pouvez créer un espace dédié au divertissement, puis libérer l'espace lorsque vous le souhaitez, sans compromis sur la qualité ni l'esthétique.

Discover our Floor-rising ALR Electric Screens EDEN, dedicated to long throw projector, the perfect companion to transform any room into a true cinema experience.

Specially designed for long-throw projectors, this motorized floor screen combines innovation and elegance to offer an exceptional visual experience. With its discreet lift mechanism, the EDEN screen quickly unfolds to provide a large projection surface, and just as easily retracts into its sleek, modern casing when not in use.

Equipped with ALR (Ambient Light Rejection) technology, this screen is ideal for bright environments. It absorbs ambient light and maximizes contrast, giving you vibrant, detailed images even in challenging lighting conditions. Enjoy your movies and presentations with clear detail and vivid colors.

The EDEN Extra Bright LT Screen ensures flawless flatness with its lateral cable tension system and high-quality aluminum scissor mechanism. This design, tested over thousands of cycles, guarantees durability and stability while providing smooth and silent movement.

With the EDEN Extra Bright LT Screen, immerse yourself in a cinema-quality experience, regardless of your room layout. In just moments, you can create a dedicated entertainment space and free it up again whenever you wish, with no compromise on quality or aesthetics.

CARACTÉRISTIQUES SPECIFICATIONS

Toile

Écran de haute qualité signé LUMENE
Surface de projection : ALR (Rejet de Lumière Ambiante)
100x plus lumineux qu'un écran classique
Gain de 1,2
Directivité 140°
Sans point de brillance
Traitement anti-jaunissement, anti-poussière, anti-gondolement
Dos noir occultant
Bords noirs
Pour vidéoprojecteurs à longue focal uniquement
Système de blocage automatique simple et efficace

Carter

Acier laqué noir
Carter mince pour s'intégrer dans des espaces limités
Installation facile et rapide
4 pieds réglables qui permet de régler l'angle de projection (vers l'avant ou vers l'arrière)
Fixation murale ou sur l'arrière d'un meuble

Garantie

2 ans

Screen material

High quality LUMENE screen material
ALR fabric (Ambient Light Rejecting)
100x brighter than a classic screen
Gain 1,2
Directivity 140°
No shine point
Treatments : anti-yellowing, anti-mold, and anti-gondolement
Black borders
Black-out back fabric
For long-throw projectors only
Simple, effective automatic locking system

Case

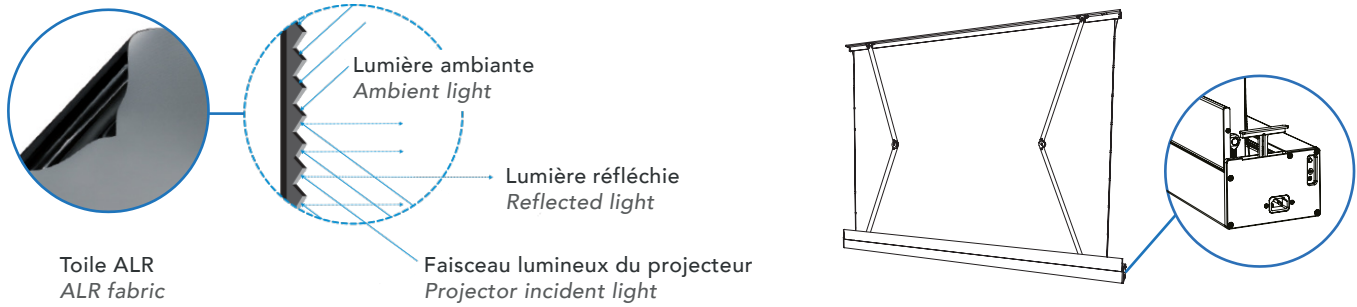
Black lacquered steel
Slim housing to fit in limited spaces
Quick and easy installation
4 adjustable feet for setting the projection angle (forward or backward)
Wall or back of cabinet mounting

Warranty

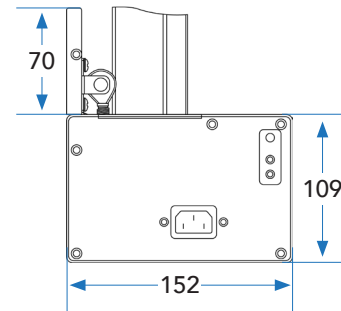
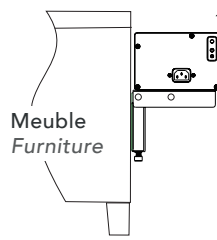
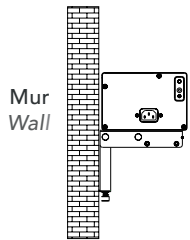
2 years



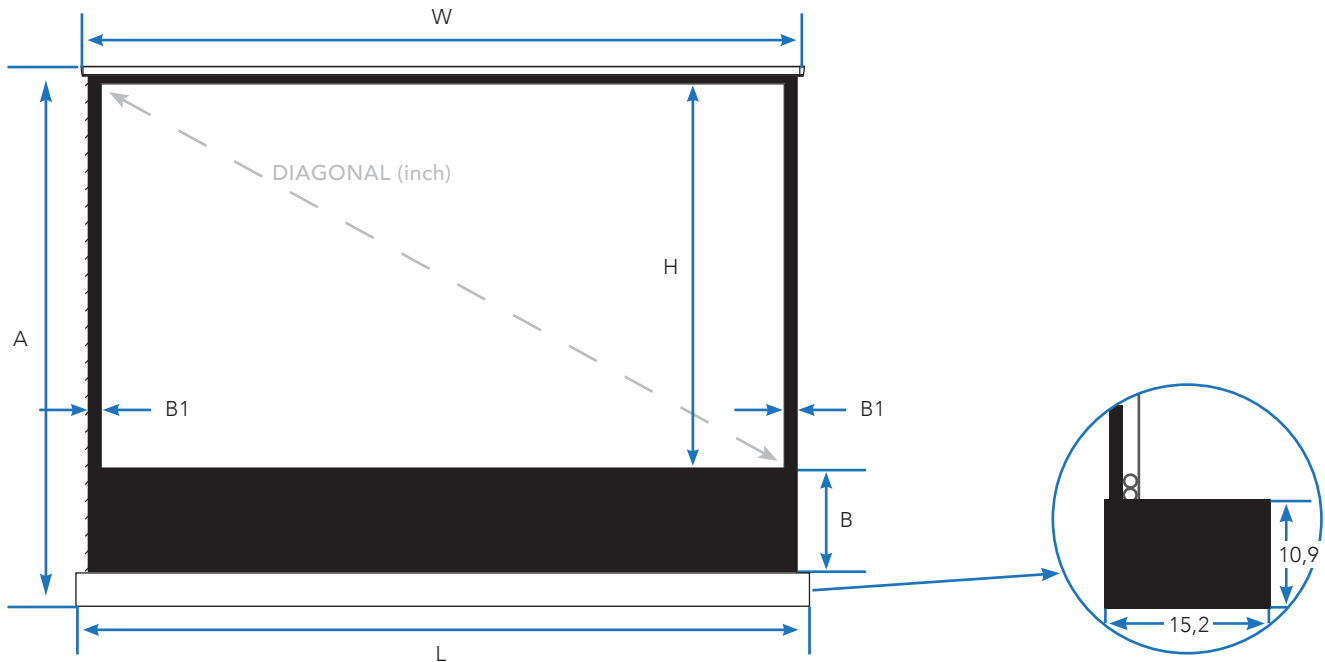
DÉTAILS DETAILS



Installations possibles Possible installations



DIMENSIONS DIMENSIONS



Formats Ratios	Toiles Fabrics	REF LUMENE	Taille utile de l'image W x H cm Image size	Diagonale Diagonal (inch)	Dimensions hors-tout Overall dimensions L x A x P cm	Bords noirs Black borders (mm) B	Bords noirs Black borders (mm) B1	Dimensions packaging Packaging dimensions (cm)	Poids net / brut Net / gross weight (kg)	Code EAN
16:9	ALR	EDEN EXTRA BRIGHT LT 200 C	203 x 115	92	227 x 15 x 10	35	9	255 x 23 x 17	22/25	3700795164280
		EDEN EXTRA BRIGHT LT 240 C	221 x 125	100	245 x 15 x 10	35	9	273 x 23 x 17	24/27	3700795164297
		EDEN EXTRA BRIGHT LT 270 C	266 x 149	120	289 x 15 x 10	35	9	317 x 23 x 17	28/31	3700795164303
		EDEN EXTRA BRIGHT LT 300 C	294 X 166	133	294 x 15 x 10	45	9	346 x 23 x 17	30.6/36.6	3700795164310